



Università degli Studi di Udine

ESAMI DI STATO
DI ABILITAZIONE ALL'ESERCIZIO DELLA PROFESSIONE DI **INGEGNERE**

1 ^ SESSIONE – ANNO 2016

SEZIONE A

SETTORE:
INGEGNERIA DELL' INFORMAZIONE

1 ^ PROVA SCRITTA

ING/INF
Tema n. 1/A1

Si discutano le principali qualità del software, anche tramite esempi, con particolare riferimento ai linguaggi di programmazione utilizzati per applicazioni in ambito ingegneristico.



Università degli Studi di Udine

ESAMI DI STATO
DI ABILITAZIONE ALL'ESERCIZIO DELLA PROFESSIONE DI **INGEGNERE**

1[^] SESSIONE – ANNO 2016

SEZIONE A

SETTORE:
INGEGNERIA DELL' INFORMAZIONE

1[^] PROVA SCRITTA

ING/INF

Tema n. 2/A1

Il Candidato presenti il tema degli investimenti e della loro analisi, evidenziando:

- Le diverse tipologie di investimento;
- Le diverse tecniche di valutazione degli stessi, mostrando punti di forza e di debolezza di ciascuna;
- Se siano possibili valutazioni contrastanti fra le diverse tecniche e cosa fare in questo caso;
- Quale tasso di attualizzazione considerare e come calcolarlo;



Università degli Studi di Udine



ESAMI DI STATO
DI ABILITAZIONE ALL'ESERCIZIO DELLA PROFESSIONE DI **INGEGNERE**

1^ SESSIONE – ANNO 2016

SEZIONE A

SETTORE:
INGEGNERIA DELL' INFORMAZIONE

1^ PROVA SCRITTA

ING/INF
Tema n. 3/A1

Descrivere le principali cause di consumo energetico nei circuiti digitali di tipo CMOS ed eventuali soluzioni per ridurlo.



Università degli Studi di Udine

ESAMI DI STATO
DI ABILITAZIONE ALL'ESERCIZIO DELLA PROFESSIONE DI **INGEGNERE**

1[^] SESSIONE – ANNO 2016

SEZIONE A

SETTORE:
INGEGNERIA DELL' INFORMAZIONE

2[^] PROVA SCRITTA

ING/INF

Tema n. 1/A2

Si richiede di progettare un'applicazione relativa alla gestione giornaliera di un cinema multisala. In un giorno vengono effettuate varie proiezioni di film. Dei film interessa in titolo (identificativo) e il regista. Per ogni sala, il film proiettato è lo stesso per tutte le proiezioni, ed un film può essere anche proiettato in più sale.

Delle sale interessa il codice identificativo e il numero totale di posti. Le sale si dividono in grandi e piccoli. Nelle sale grandi ogni posto è identificato dal settore (centrale, laterale o galleria), da un numero che indica il numero del posto e dalla fila. Nelle sale piccole non si ha la divisione in settori e i posti non sono numerati.

Il prezzo del biglietto dipende dalla sala e, nelle sale grandi, anche dal settore. Ogni biglietto venduto per una proiezione in una sala viene conteggiato, e per le sale grandi viene anche assegnato un posto di cui quindi viene registrata l'occupazione.

Le operazioni principali che l'applicazione deve eseguire sono:

- Inserire un film e tutte le sue proiezioni.
- Inserire/cancellare una prenotazione per un posto per una proiezione di una sala grande in un dato settore.
- Calcolare per ciascuna sala (grande o piccola) il numero di posti attualmente disponibili.

Si richiede di:

- Progettare una base di dati (relazionale o non relazionale) per memorizzare le informazioni sopra esposte.
- Scrivere i comandi (in SQL o in altro linguaggio adeguato) necessari per creare lo schema della base di dati completa di vincoli.
- Utilizzando eventualmente un linguaggio di programmazione ospite che si ritiene opportuno, scrivere le procedure che realizzano le operazioni suddette.
- Supponendo che il cinema abbia circa 10 sale, fare una stima approssimata sulla dimensione della base di dati e sul costo computazionale delle operazioni.



Università degli Studi di Udine

ESAMI DI STATO
DI ABILITAZIONE ALL'ESERCIZIO DELLA PROFESSIONE DI **INGEGNERE**

1^ SESSIONE – ANNO 2016

SEZIONE A

SETTORE:
INGEGNERIA DELL' INFORMAZIONE

2^ PROVA SCRITTA

ING/INF
Tema n. 2/A2

Il Candidato definisca il concetto di contabilità esterna ed i documenti che compongono il Bilancio, presentando le differenze fra prospettiva economica, finanziaria e patrimoniale.
Presenti, quindi, il tema della riclassificazione degli indici di Bilancio, commentando i principali indicatori di liquidità e redditività.
Infine, predisponga (con dati attendibili di propria invenzione) il Bilancio di un'ipotetica azienda di servizi di consulenza.



Università degli Studi di Udine

ESAMI DI STATO
DI ABILITAZIONE ALL'ESERCIZIO DELLA PROFESSIONE DI INGEGNERE

1[^] SESSIONE – ANNO 2016

SEZIONE A

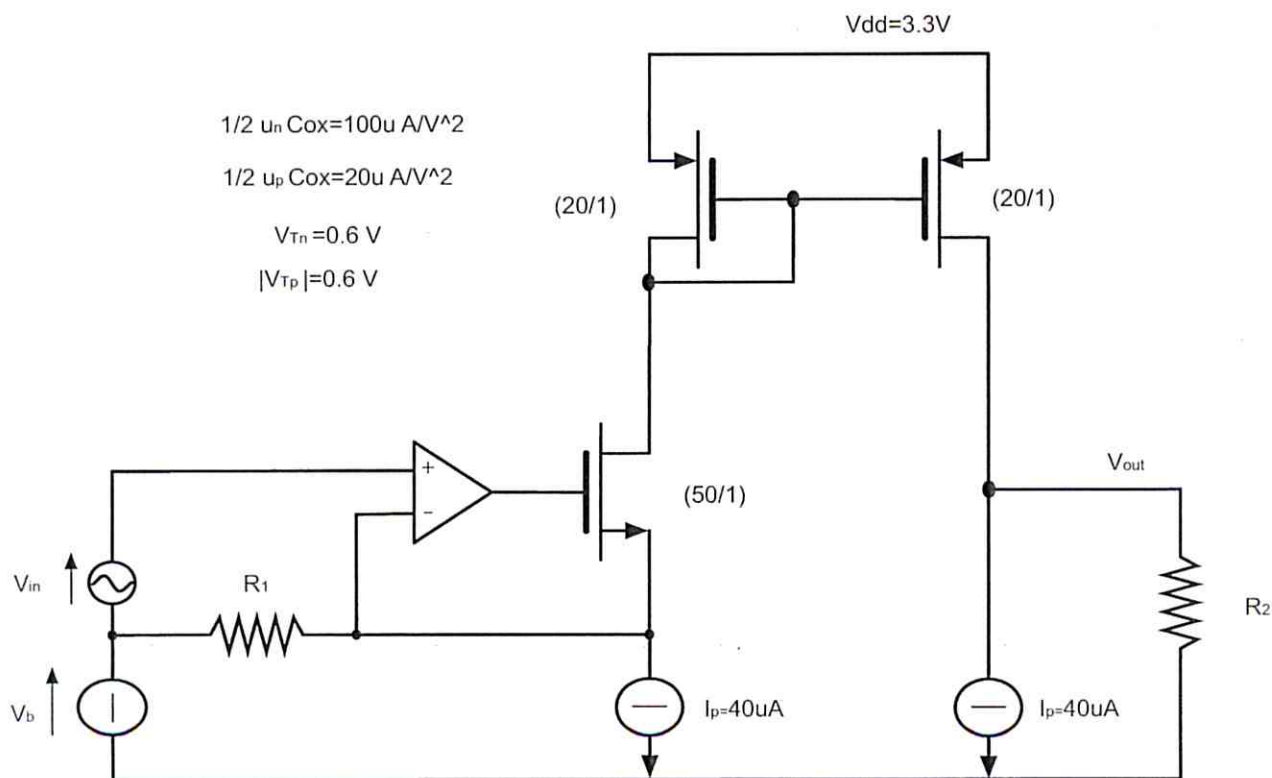
SETTORE:
INGEGNERIA DELL' INFORMAZIONE

2[^] PROVA SCRITTA

ING/INF
Tema n. 3/A2

Nello schema di figura è presente un amplificatore con in ingresso il segnale differenziale V_{in} sommato ad una tensione di polarizzazione V_b pari a 1V. Questo segnale proviene da un sensore e oscilla con un'ampiezza di 5mV attorno ad un valore costante di 10mV.

- Sapendo che la resistenza R_1 vale $1K\Omega$, calcolare il valore della resistenza R_2 in modo che l'amplificatore abbia un guadagno ideale pari a 100 considerando trascurabile l'effetto Early.
- Calcolare tutte le tensioni ai nodi considerando l'amplificatore operazionale ideale quando il segnale di ingresso è pari a 10mV.
- Calcolare il guadagno d'anello della struttura e il guadagno reale dell'amplificatore sapendo che il prodotto guadagno banda GBWP dell'operazionale è pari a 20MHz.
- Disegnare una struttura alternativa utilizzando solo un amplificatore operazionale che abbia la stessa funzione di trasferimento del circuito di figura e calcolare il prodotto guadagno banda necessario.





Università degli Studi di Udine

ESAMI DI STATO
DI ABILITAZIONE ALL'ESERCIZIO DELLA PROFESSIONE DI INGEGNERE

1[^] SESSIONE – ANNO 2016

SEZIONE A

SETTORE:
INGEGNERIA DELL' INFORMAZIONE

PROVA PRATICA

ING/INF

Tema n. 1/A3

Un insieme di file contiene i dati relativi ad un esperimento scientifico. Un file indice contiene un insieme di coppie, una per riga, nel formato `<nome_sensore>`, `<max_campioni>`. In dettaglio, `<nome_sensore>` è una stringa alfanumerica senza spazi e `<max_campioni>` è un intero positivo di valore qualsiasi (non stimabile a priori). Come esempio si consideri il seguente file:

```
sonar1, 105
sonar2, 11
ultrarossi_laterale_dx, 73
ultrarossi_laterale_sx, 210
telecamera, 532304
```

Per ciascuna riga del file indice esiste nella stessa cartella un file che ha lo stesso nome del sensore, con l'aggiunta dell'estensione `.dat`. Ciascuno di questi file contiene una sequenza di valori reali di lunghezza ignota. Nel caso in cui il numero di campioni sia superiore al valore `<max_campioni>` riportato nel file indice, allora solo i primi `<max_campioni>` campioni dovranno essere considerati per quel sensore. I valori sono separati tra loro di un numero arbitrario di spazi bianchi. Come esempio, si consideri il seguente contenuto del file `sonar2.dat` (che ha 13 campioni, ma solo i primi 11 vanno considerati).

```
2.3 4.56 -11.3 4.53 3.21 3 -10.21 -20.34 -0.001 9.23 -9.3 5 .32
```

Il candidato scriva un programma completo, opportunamente modularizzato, in un linguaggio di programmazione di uso generale (a sua scelta) che legga da riga di comando il nome del file indice e di un file di output e scriva sul file di output le seguenti informazioni per ciascun sensore: il nome, il valore massimo, il secondo valore minimo, e la media della sequenza dei campioni, tutte separate da uno spazio.

Nell'esempio precedente, la riga del file di output corrispondente al sensore `sonar2` sarebbe la seguente.

```
sonar2 9.23 -11.3 -2.211
```

Il programma deve possedere un alto livello di robustezza, prevedendo la possibilità che siano presenti dati con formato errato sia nel file indice che nei file dati. Si utilizzi quindi un meccanismo di gestione degli errori, intraprendendo le azioni che si ritengono opportune in caso di dati non corretti.



Università degli Studi di Udine

ESAMI DI STATO
DI ABILITAZIONE ALL'ESERCIZIO DELLA PROFESSIONE DI INGEGNERE

1[^] SESSIONE – ANNO 2016

SEZIONE A

SETTORE:
INGEGNERIA DELL' INFORMAZIONE

PROVA PRATICA

ING/INF
Tema n. 2/A3

L'ing. Mario Bianchi è appena stato assunto in un'azienda di produzioni di mangimi, la Animalia snc che ha delocalizzato in Bolivia da due anni, per servire proprio quel mercato, creando la Animalia Bolivia Srl che, per un'agevolazione fiscale concessa dal Governo non pagherà imposte fino al 2017. Il responsabile dell'azienda boliviana è convinto di avere sotto controllo la situazione e trasmette ai soci in Italia il seguente prospetto (valori in €):

<u>Voci di Bilancio</u>	<u>2014</u>	<u>2015</u>	<u>Voci di Bilancio</u>	<u>2014</u>	<u>2015</u>
Banca 1 c/c	1.000	500	Servizi	3.200	1.000
Crediti v. clienti	16.500	40.000	Salari e stipendi	15.000	18.000
Utili anni precedenti	1.000	0	Fitti attivi	3.000	2.500
Fabbricati	10.000	10.000	Mutui passivi	4.000	8.500
Brevetti	5.000	5.000	Scorte finali Prodotto Finito	3.000	16.000
Ricavi per Vendite	59.000	64.000	Interessi passivi	1.000	1.500
Scorte iniziali Prodotto Finito	1.000	3.000	Acquisti di Materie Prime	12.500	26.000
Fondo Ammort. Impianti e macchinari	6.000	12.000	Scorte iniziali materie prime	300	2.500
Riserve	500	1.000	Automezzo	2.500	2.500
Impianti e Macchinari	30.000	30.000	Fondo Ammortamento Brevetti	1.000	2.000
Banca 2 c/c	2.000	500	Fondo Ammortamento Automezzi	1.000	1.500
Lavorazioni di Terzi	4.000	4.500	Cassa	17.000	1.000
Capitale sociale	45.000	45.000	Debiti a Breve verso Banche	1.500	2.000
Scorte finali materie prime	2.500	13.000	Scorte Iniziali WIP	4.000	2.500
Fondo TFR	4.500	6.000	Scorte finali WIP	2.500	7.000
Fondo Ammortamento Fabbricati	2.000	4.000	Acquisti di Materiali ausiliari	1.000	3.500
Ricavi Diversi	3.500	10.000	Fitti passivi	1.500	2.000
Debiti v. fornitori	5.000	5.000	Ammortamenti (20%)	9.500	9.500



Università degli Studi di Udine

ESAMI DI STATO

DI ABILITAZIONE ALL'ESERCIZIO DELLA PROFESSIONE DI **INGEGNERE**

1[^] SESSIONE – ANNO 2016

I titolari di Animalia Srl non ci capiscono molto coi numeri ma hanno l'impressione che in Bolivia le cose siano non così chiare e chiedono all'ing. Bianchi di illustrare la situazione dei due Bilanci e le prospettive future, al fine di valutare se rientrare come produzione in Italia e servire da qui il mercato boliviano.

A tal fine, il candidato (facendo riferimento a dati testuali e di propria invenzione) si immedesima nell'ing. Bianchi e predisponga una relazione di taglio professionale dove siano presentati:

- il Bilancio al 31/12 di ogni anno con relativa riclassificazione;
- i principali indici di Bilancio ed un commento eventuali criticità aziendali alla luce delle poste del Bilancio.
- l'analisi di Business della Animalia Bolivia Srl (settore, concorrenza con il modello delle 5 forze di Porter, SWOT,...) ricorrendo, eventualmente, a dati "coerenti" di propria invenzione;
- le eventuali criticità per un'iniziativa di reshoring e dell'eventuale fornitura di quel mercato dall'Italia;
- le peculiarità di una Srl rispetto alla Snc e se convenga o meno mutare la forma societaria.



Università degli Studi di Udine

ESAMI DI STATO
DI ABILITAZIONE ALL'ESERCIZIO DELLA PROFESSIONE DI INGEGNERE

1[^] SESSIONE – ANNO 2016

SEZIONE A

SETTORE:
INGEGNERIA DELL' INFORMAZIONE

PROVA PRATICA

ING/INF

Tema n. 3/A3

Realizzare un misuratore di distanze basato su un trasduttore piezoelettrico. Il trasduttore descritto in figura può operare sia come trasmettitore impulsi che come ricevitore di eco (nel progetto si possono usare due dispositivi). Il segnale trasmesso è un "burst" sinusoidale della durata di $250\mu\text{sec}$ di ampiezza pari a 15V da applicare ai capi del trasduttore. Nei primi istanti di tempo il ricevitore rileverà una vibrazione meccanica e poi, se presente un ostacolo, una riflessione dopo il tempo di propagazione dell'onda acustica (considerare la velocità del suono pari a 340 m/sec e le distanze misurabili da un minimo di 50cm ad un massimo di 2.5m). Il segnale ricevuto ai capi del ricevitore va da un minimo di 10mV ad un massimo di 100mV dipendentemente dalla distanza e dalla riflettività acustica dell'ostacolo. L'impedenza del trasduttore è da considerarsi capacitiva con valore pari a 47nF sia che operi come trasmettitore che come ricevitore. Il sistema esegue continuamente misurazioni e comunica il valore della distanza attraverso l'accensione di un numero di "n" LED con ($n \leq 5$); se la distanza "d" in metri è maggiore di $n \cdot 0.5\text{m}$ e inferiore di $(n+1) \cdot 0.5\text{m}$. Considerare che dopo la generazione del l'impulso trasmesso per altri $250\mu\text{sec}$ è presente una vibrazione meccanica indotta dal trasduttore che non deve essere considerata nella misura.

- Eseguire il progetto circuitale del sistema descritto considerando di avere a disposizione una tensione di alimentazione pari a 5V e di poter usare un microcontrollore che dispone di timer per la generazione di PWM con una risoluzione del $1\mu\text{sec}$, di un ADC con 8bit di risoluzione ($f_{\text{sample}}=1\text{MHz}$, codifica in complemento a 2 e il valore 0 a metà della dinamica, range di conversione da 500mV a 3V) e un imprecisato numero di I/O digitali da 5V .
- Tracciare un diagramma di flusso oppure scrivere il programma in linguaggio c che descriva le operazioni eseguite dal microcontrollore

